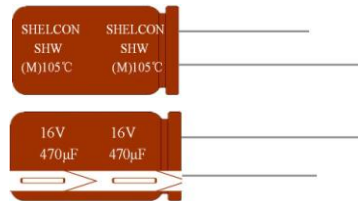


# SHELCON (Super Small Aluminum Electrolytic Capacitor)

SHELCON(超小型 电容器)

**SHW Series (High Reliability, Super Small, Super Low ESR)**

**SHW 系列(高可靠性, 超小型, 低阻抗)**



## ■ SPECIFICATIONS (技术参数)

Table-1 (表-1)

Items (项目)	Conditions (条件)	Characteristics (特征)		
Category temperature range(温度范围)	-	-55°C to +105°C		
Tolerance on rated capacitance (额定容量公差)	120Hz	M: ±20%		
Tangent of loss angle (测试频率)	120Hz	Less than or equal to the value of Table-4 小于或等于表-4的值		
Leakage Current (漏电流)	After 2 minites	Less than or equal to the value of Table-4 小于或等于表-4的值		
ESR(阻抗值)	-	Less than or equal to the value of Table-4 小于或等于表-4的值		
Characteristics of impedance ratio at high temp. and low temp. (高低温特性的阻抗比)	Based the value at 100KHz, +20°C (频率100)	~ -55°C	Z/Z20°C	5.0max
Endurance (使用寿命)	105°C Rated voltage applied 10000H (105°C额定电压下: 10000H)	ΔC/C	Within ±20% ±20%内	
		Tan-δ	2times or less than an initial standerd (初始值的2倍)	
		ESR	2times or less than an initial standerd (初始值的2倍)	
		Leakage Current(漏电流)	Below an initial standerd (after voltage processing) (小于初始值)	

## ■ Dimensions

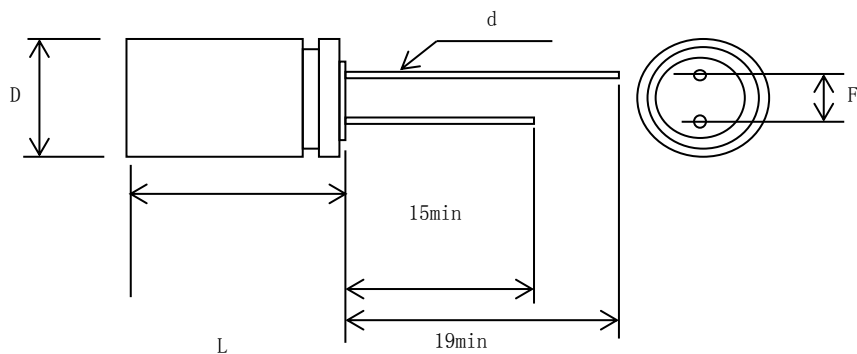


Table-2

Unit:(mm)

Size code	D±0.5	L±1.0	F±0.5	d±0.05
5L	5.0	11	2.0	0.5
6.3L	6.3	11	2.5	0.5
8L	8.0	8, 11.5, 15, 16,	3.5	0.5
10L	10.0	8, 12.5, 16, 20	5.0	0.60
13L	13.0	15	5.0	0.60
16L	16.0	15	7.5	0.80
18L	18.0	15	7.5	0.80

Φ5mm/6.3mm/8mm: d=0.50mm

Φ10mm/13mm: d=0.60mm

Φ16mm/18mm: d=0.80mm

## ■ Frequency cofficient for ripple current (频率纹波电流系数)

Table-2

Frequency (频率)	120Hz ≤ f < 1KHz	1KHz ≤ f < 10KHz	10KHz ≤ f < 100KHz	100KHz ≤ f < 200KHz
Coofficient (系数)	0.65	0.90	0.95	1.00

## ■ Table-3 SHW Serise Characteristics List (SHW的系列特性)

Size Code (尺寸)	Rated Voutage (V) 工作电压	Rated Capacitance (μF) 容量	ESR(阻抗值) 100KHz to 300KHz/20°C (mΩ max)	Rated ripple current 100KHz/105°C(mA.rms) 纹波电流	Tangent of loss angle (max)损失角	Leakage current (μA) (max)*1漏电流	
5×9	6.3	330	155	450	0.35	21	
5×9		390	137	520	0.32	25	
5×11		470	137	520	0.30	30	
6.3×9		680	100	650	0.30	43	
6.3×11		820	100	720	0.30	52	
6.3×11		1000	75	800	0.28	63	
8×8		1000	40	1100	0.28	63	
8×8		1200	40	1200	0.28	76	
8×8		1500	35	1200	0.26	95	
8×11.5		1500	35	1450	0.26	95	
10×8		1500	30	1700	0.26	95	
8×15		2200	25	1870	0.26	139	
10×12.5		2200	25	2260	0.26	139	
8×16		2700	25	2470	0.26	170	
10×12.5		2700	25	2500	0.28	170	
10×12.5		3300	25	2900	0.28	208	
10×16		3900	20	3470	0.28	246	
10×16		4700	20	3690	0.30	296	
8×8		10	470	50	800	0.35	47
6.3×11			680	50	980	0.30	68
8×8	820		45	1150	0.28	82	
8×8	1000		45	1200	0.28	100	
8×11.5	1000		40	1350	0.26	100	
8×11.5	1200		40	1550	0.24	120	
8×16	1800		35	1980	0.22	180	
10×8	1800		35	2270	0.22	180	
10×12.5	2200		35	2450	0.22	220	
10×16	2700		35	2690	0.22	270	
10×16	3300		35	3550	0.20	330	

Size Code(尺寸)	Rated Voutage (V) 工作电压	Rated Capacitance ( $\mu$ F) 容量	ESR(阻抗值) 100KHz to 300KHz/20°C (m $\Omega$ max)	Rated ripple current 100KHz/105°C(mA.rms) 纹波电流	Tangent of loss angle (max)损失角	Leakage current ( $\mu$ A) (max)*1漏电流
5×11	16	220	130	520	0.22	35
6.3×11		330	120	550	0.22	53
6.3×11		470	100	960	0.20	75
8×8		470	45	1025	0.20	75
8×8		680	45	1126	0.20	109
8×11.5		1000	40	1660	0.20	160
10×8		1000	40	1700	0.20	160
8×16		1200	40	2180	0.20	192
10×12.5		1200	38	2210	0.20	192
10×12.5		1500	38	2240	0.20	240
10×16		1800	35	2670	0.20	288
10×16		2200	30	2200	0.20	352
10×20		3300	30	3390	0.20	528
13×15		3300	25	3470	0.20	528
16×15		4700	20	3820	0.20	752
18×15	5600	20	4450	0.20	896	
6.3×11	25	220	137	520	0.20	55
6.3×11		330	100	600	0.20	83
8×8		390	65	900	0.18	98
8×8		470	40	1070	0.18	118
8×11.5		560	40	1350	0.18	140
8×16		820	35	1550	0.18	205
10×8		680	35	1720	0.18	170
10×12.5		680	35	1790	0.18	170
10×12.5		1000	30	2200	0.18	250
10×12.5		1200	30	2390	0.18	300
10×16		1500	25	3300	0.18	375
10×20		2200	25	3450	0.16	550
13×15		2200	25	3550	0.16	550
16×15		3300	25	3670	0.16	825
18×15		4700	20	3850	0.16	1175
6.3×11	35	180	100	524	0.18	63
8×8		330	75	962	0.18	116
8×11.5		390	60	1126	0.18	137
10×12.5		470	40	1660	0.18	165
10×12.5		560	35	1720	0.16	196
10×16		680	35	2050	0.16	238
10×16		820	35	2180	0.16	287
10×20		1000	35	2360	0.16	350
10×20		1200	30	2540	0.16	770
13×20		1500	30	3694	0.16	525
16×15		1500	25	3730	0.16	525
18×15		2200	25	3880	0.16	770
6.3×11	50	100	110	550	0.16	50
8×11.5		180	60	800	0.16	90
10×12.5		220	45	1000	0.16	110
10×12.5		330	40	1200	0.16	165
10×16		470	35	1350	0.14	235
13×15		470	30	1460	0.14	235
10×20		560	28	1660	0.14	280
13×15		560	26	1850	0.14	280
13×20		820	24	2050	0.14	410
16×15		820	24	2180	0.14	410
18×15		1000	22	2550	0.12	500
8×9	63	100	105	650	0.16	63
10×12.5		220	40	1200	0.16	139
10×17		330	40	1400	0.16	208
10×25		470	35	1550	0.14	296
13×16		470	30	1650	0.14	296
10×25		560	28	1760	0.14	353
16×16		560	26	1900	0.14	353
13×25		820	24	2200	0.14	517
18×16		820	24	2350	0.14	517
16×25		1000	22	2600	0.12	630
18×32		2200	22	2600	0.12	1360
10×16	100	100	105	1100	0.16	100
10×20		220	40	1450	0.16	220
13×25		330	40	1700	0.16	330
16×25		470	35	2200	0.14	470
18×25		560	28	2600	0.14	560
18×32		820	24	3000	0.14	820
18×32		1000	22	3300	0.12	1000